

Swinghandle Zinc Die RS 105 for PHZ, RC2

2-103



Advantages

- Spring loaded, leap up handle.
- 90° Closing rotation.
- For profile-cylinders with length of 40 and 45mm.
- Cylinder cover magnetically secured.
- Protected against unauthorized access by a bolt.
- Tested according to security class RC2 DIN EN 1630.
Only in combination with profile cylinders according to DIN 18252.
- Seismic-proof according to GR-63-CORE, Issue 4.
- Vibration-proof according to DIN EN 61373.
- IP65 according to DIN EN 60529.
- RH / LH application.

Material

- **Swinghandle, dish, dust cover and cap:** zinc die, black

Remarks

(S) Door-thickness max. 3mm

Drawings for rod calculation (see accessories):

1. stroke 18mm
2. clearance

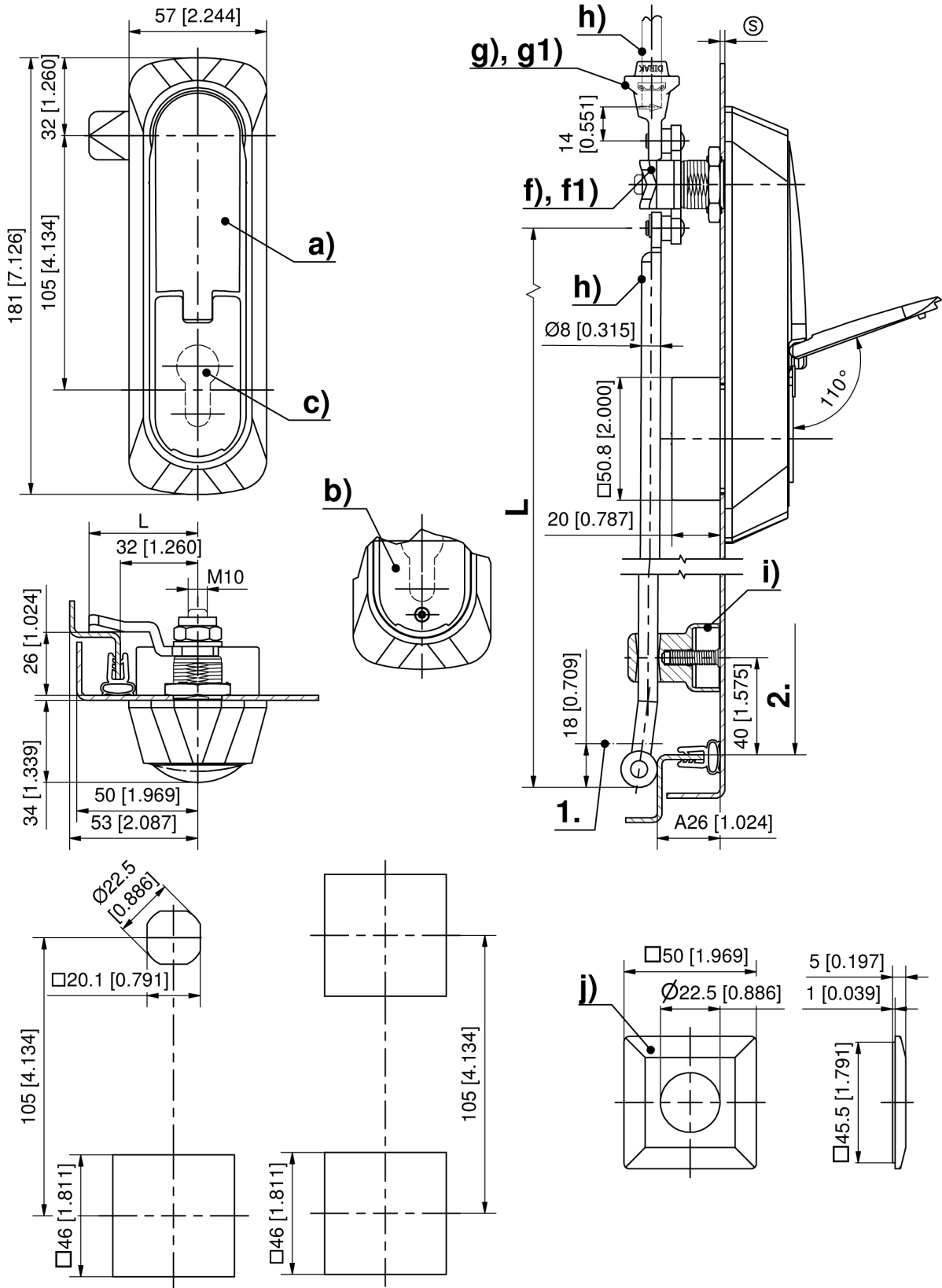
To use the same door both RH and LH, 2 holes $\square 46$, symmetrical to door center are possible.

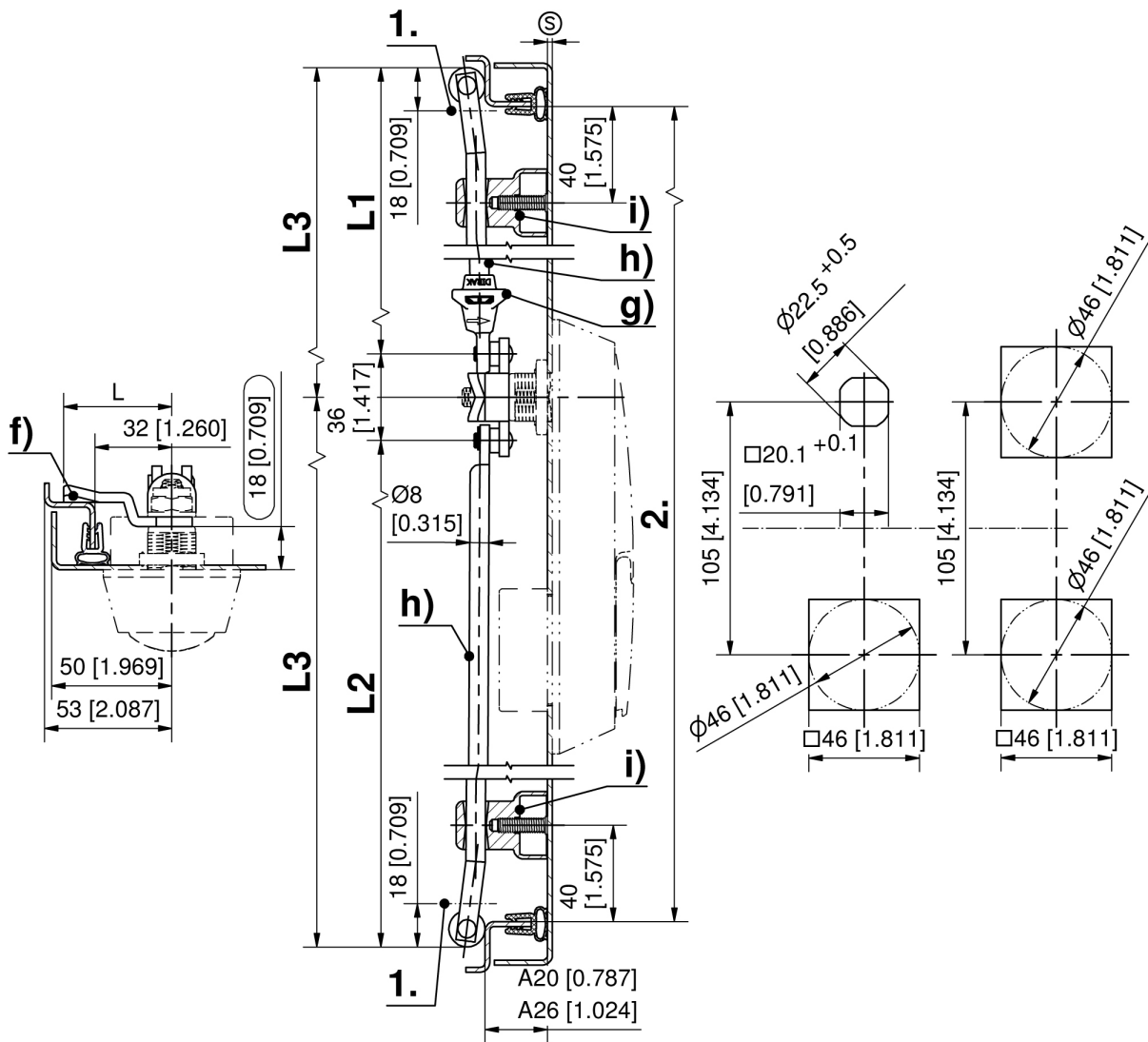
Profile half cylinders and their assembly must be ordered separately.



Swinghandle

	Product number	Internal cover	Cylinder cover material	Installation type	Delivery Unit
a)	207-9130.00-00000	□46	zinc die	screw-on	1 pc.
b)	207-9131.00-00000	□46	zinc die, screwable	screw-on	1 pc.





Formula for rods with eye and rollers:
cutout in the door center (rod length varies)

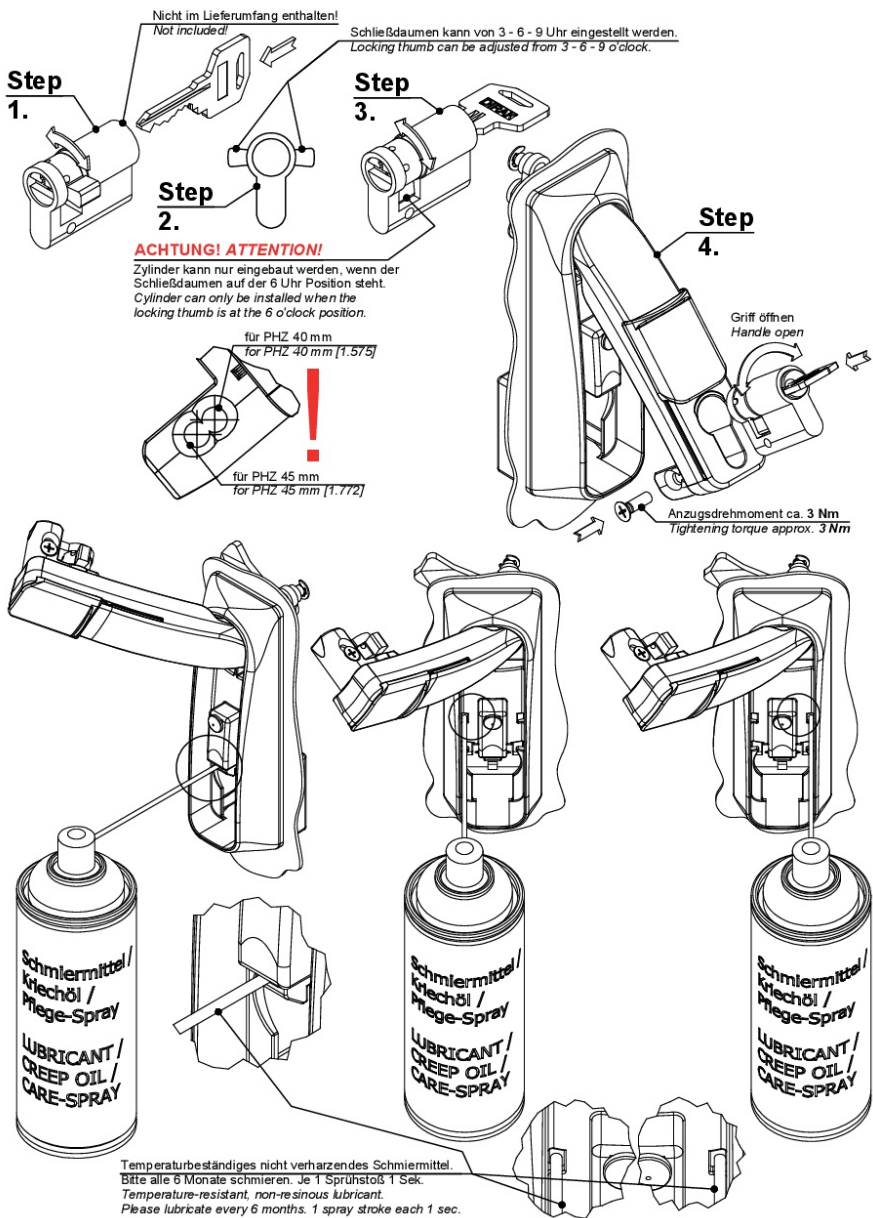
$$L1 = \frac{\text{upper rod}}{2} = \frac{2 \cdot \text{clearance} - 12\text{mm}[0.472]}{2 [0.079]} - 53 \text{ mm } [2.087] \quad L2 = \frac{\text{lower rod}}{2} = \frac{2 \cdot \text{clearance} - 12\text{mm}[0.472]}{2 [0.079]} + 53 \text{ mm } [2.087]$$

cutout outside the door center (rod length equal)

$$L3 = \frac{2 \cdot \text{clearance} - 12\text{mm}[0.472]}{2 [0.079]}$$

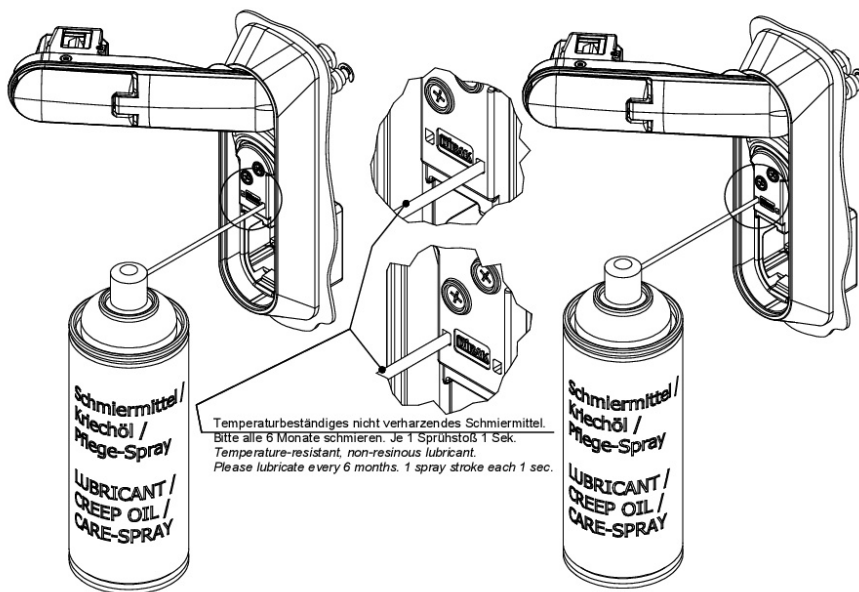
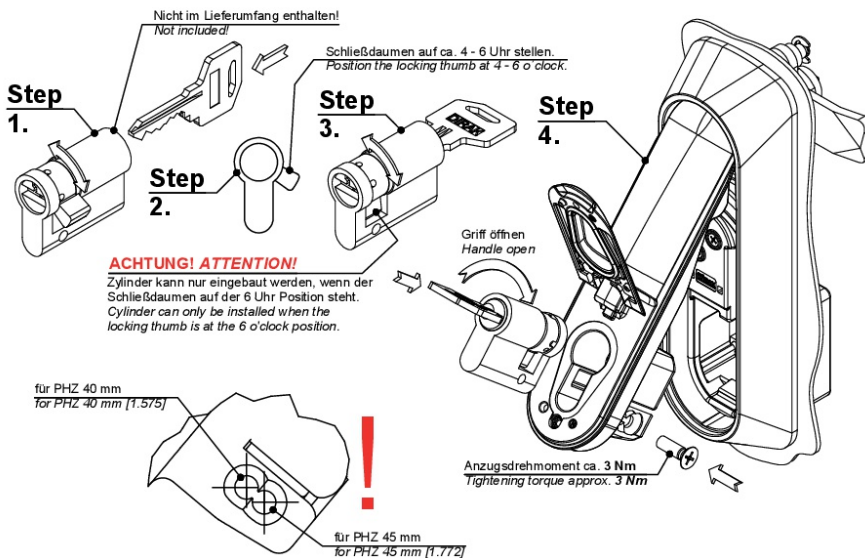


**EINBAUSITUATION SCHWENKHEBEL
2-103 MIT PHZ UND SCHMIERANWEISUNG**
INSTALLATION SITUATION SWING-HANDLE
2-103 WITH PHZ AND LUBRICATION INSTRUCTIONS





**EINBAUSITUATION SCHWENKHEBEL
2-103 MIT PHZ UND SCHMIERANWEISUNG**
INSTALLATION SITUATION SWING-HANDLE
2-103 WITH PHZ AND LUBRICATION INSTRUCTIONS



Produktnummer / Part Number: 751-0258.00-00000

PIV Prüfinstitut Schlösser
und Beschläge Velbert

Wallstraße 41
D-42551 Velbert

Fon +49(0)2051/9506-5
Fax +49(0)2051/9506-69

info@piv-velbert.de
www.piv-velbert.de



Gutachtliche Stellungnahme/ Expert's report Nr. 45-87/18.221

Grundlagen/ Fundamentals

DIN EN 1630:2011-09, RC 2
Prüfbericht/ Test report 45-121/14

Auftraggeber/ Applicant

DIRAK GmbH
Königsfelder Straße 1
D-58256 Ennepetal

Produkt/ Product

Schwenkhebel/ Swinghandle 105

In Erweiterung der o.g. Grundlagen werden
folgende Komponenten/Varianten/ In extension of the
above mentioned fundamentals, the following
components/variants

Produktvarianten/ Product variants
(Schwenkhebel/ Swinghandle MLE1102 RI, MLE1102 SI,
MLE1102 EM, 105 / 105 verschraubbar/ screwable und/ and 130)

zugelassen. Vorausgesetzt wird die sonstige
Baugleichheit des einbruchhemmenden Elements./
will be approved. The otherwise identical construction of the
burglar-resistance elements is a prerequisite

Bauart/ Type
(modifizierter Schwenkgriff/ modified swinghandle)

Datum des Gutachtens/ Date of expert's report

25. März/ March 2021

Umfang des Gutachtens/ Volume of expert's report

1 Seite Deckblatt/ Page cover,
1 Seite Gutachten/ Page expert's report,
7 Seiten Anlagen/ Pages attachment

Zusatzbedingungen zu diesem Gutachten/
Additional conditions regarding this expert's report

Die gutachtliche Stellungnahme hat solange Gültig-
keit, wie sich die angegebene Prüfungsgrundlage
und/oder das geprüfte Produkt nicht ändern.
Sie darf nicht verändert und nur als Ganzes
veröffentlicht werden./ The expert's report is valid as long
as the testing-base and/or the tested products does not change.
It is not allowed to modify or partially publish the expert's report.

Unterschrift/ Signature


Sascha Holz, Staatl. gepr. Techniker/
State-Certified Technical Engineer
Laborleitung/ Laboratory Management




Olaf Lechte
Prüfer/ Verifier

Diese gutachtliche Stellungnahme ersetzt die gutachtliche Stellungnahme 45-87/18.121 vom
08.03.2021./ This expert's report replaces the expert's report 45-87/18.121 from 08.03.2021.

Akkreditierte Prüfstelle nach DIN EN ISO/IEC 17025
Akkreditierte Zertifizierungsstelle nach DIN EN ISO/IEC 17065
Prüf-, Überwachungs- und Zertifizierungsstelle nach der EU-BauPVO
Überwachungs- und Zertifizierungsstelle nach Landesbauordnung (LBO)
RAL-Prüfstelle für Schlösser und Beschläge - DIN CERTCO anerkannte Prüfstelle

Institutsleitung: Andrea Horsthemke (B.Eng.)

Es gelten unsere Geschäftsbedingungen

FB_5_46_07_19

Firma: DIRAK GmbH
Company:

Gutachtliche Stellungnahme Nr.: 45-87/18.221
Expert's report:

Seite 2 von 9
Page 2 of 9



Technische Bewertung/ Technical assessment

Zusätzlich zu dem in dem Prüfbericht 45-121/14 beschriebenen Produkt werden folgende Bauarten und Abweichungen gutachtlich freigegeben./ In addition to the product described in the test report 45-121/14, the following design types and variations are approved by the expert's report:

Produktvarianten/ Product variants

Gegenüber dem geprüften Schwenkhebel 105 werden auch die Schwenkhebel mit der Bezeichnung MLE1102 RI, MLE1102 SI (mit Befestigungsset für die Steuerleitung und Abdeckplatte aus Zink-Druckguss), MLE1102 EM (mit einem Stichmaß von 130 mm), 105 und 105 verschraubbar entsprechend Anlage 1 bis Anlage 5 freigegeben. Auf Basis der festgestellten Ergebnisse der Prüfungen und nach Überprüfung der Unterlagen kann davon ausgegangen werden, dass die unterschiedlichen Produktvarianten keinen negativen Einfluss auf den manuellen Werkzeugangriff haben. / The swinghandles labeled MLE1102 RI, MLE1102 SI (with mounting set for the control cable and cover of zinc die-cast), MLE1102 EM (with a center distance of 130 mm), 105 and 105 screwable in accordance with attachment 1 to attachment 5 are permitted compared to the tested swinghandle 105. On the basis of the established results of the tests and after checking the documents, it can be assumed that the different product variants have no negative influence on the manual tool attack.

Bauarten/ Types

Gegenüber den geprüften und zugelassenen Schwenkhebeln werden die in der gutachtlichen Stellungnahme benannten Schwenkhebel mit dem modifizierten Schwenkgriff entsprechend Anlage 6 und Anlage 7 freigegeben. Auf Basis der festgestellten Ergebnisse der Prüfungen und nach Überprüfung der Unterlagen kann davon ausgegangen werden, dass die unterschiedlichen Bauarten keinen negativen Einfluss auf den manuellen Werkzeugangriff haben. / Compared to the tested and approved swinghandles, the swinghandle named in this expert's report are approved with the modified handle in accordance with attachment 6 and 7. On the basis of the established results of the tests and after checking the documents, it can be assumed that the different types of construction have no negative influence on the manual tool attack.

Mitgeltende Bedingungen/ Applicable conditions

Vorausgesetzt wird die sonstige Baugleichheit der Elemente wie in den o.g. Grundlagen beschrieben./ The identical construction of the elements, as it is described in the above mentioned fundamentals is prerequisite.

Die gutachtliche Stellungnahme hat solange Gültigkeit, wie sich die angegebene Prüfungsgrundlage und/oder das geprüfte Produkt nicht ändern. Sie darf nicht verändert und nur als Ganzes veröffentlicht werden./ The expert's report is valid as long as the testing-base and/or the tested products are not changed. It is not allowed to modify or partially publish the expert's report.

Anlagen/ Attachment

Anlage/ Attachment 1 bis Anlage/ to Attachment 7

D-42551 Velbert, 25. März/ March 2021